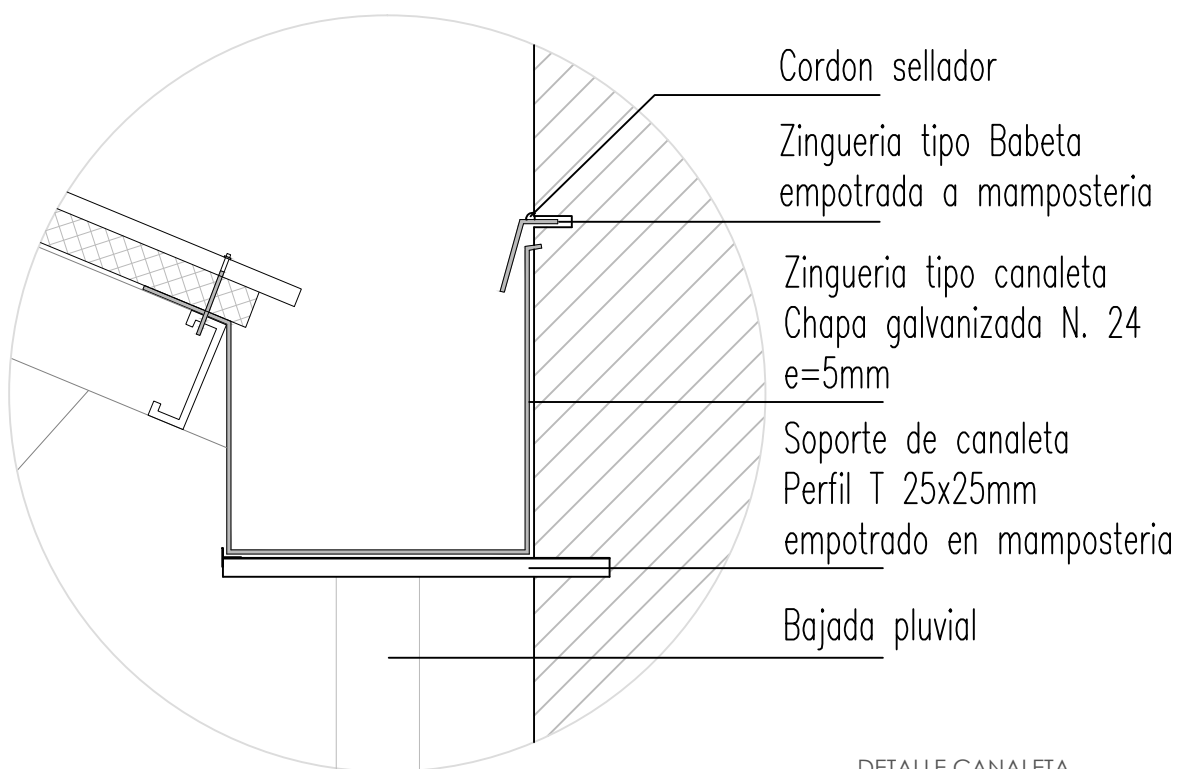
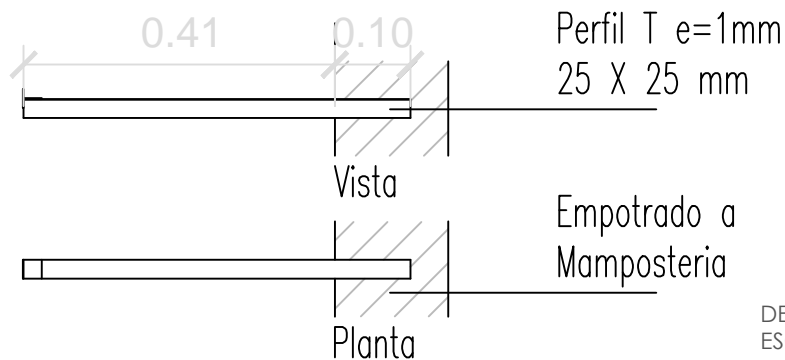


PLEGADO DE CHAPA PARA CANALETA  
ESC: 1:10




DETALLE CANALETA  
ESC: 1:10



DETALLE APOYO PARA CANALETA  
ESC: 1:10

**SECRETARIA DE INFRAESTRUCTURA Y PLANEAMIENTO EDILICIO**

|   |   |                                |                 |
|---|---|--------------------------------|-----------------|
| UBICACION<br>Av. Belgrano 2252  | FECHA<br>Marzo 2021   | ARCHIVO<br>UNA_B2252_IP-6.pdf  | ESCALA<br>1: 10 |
|  <b>Universidad Nacional de las Artes</b> | OBRA<br>AV. BELGRANO 2252 Proyectos ejecutivos del Programa Obras Complementarias | PLANO<br>DETALLE 1 - ZINGUERIA | <b>IP-6</b>     |