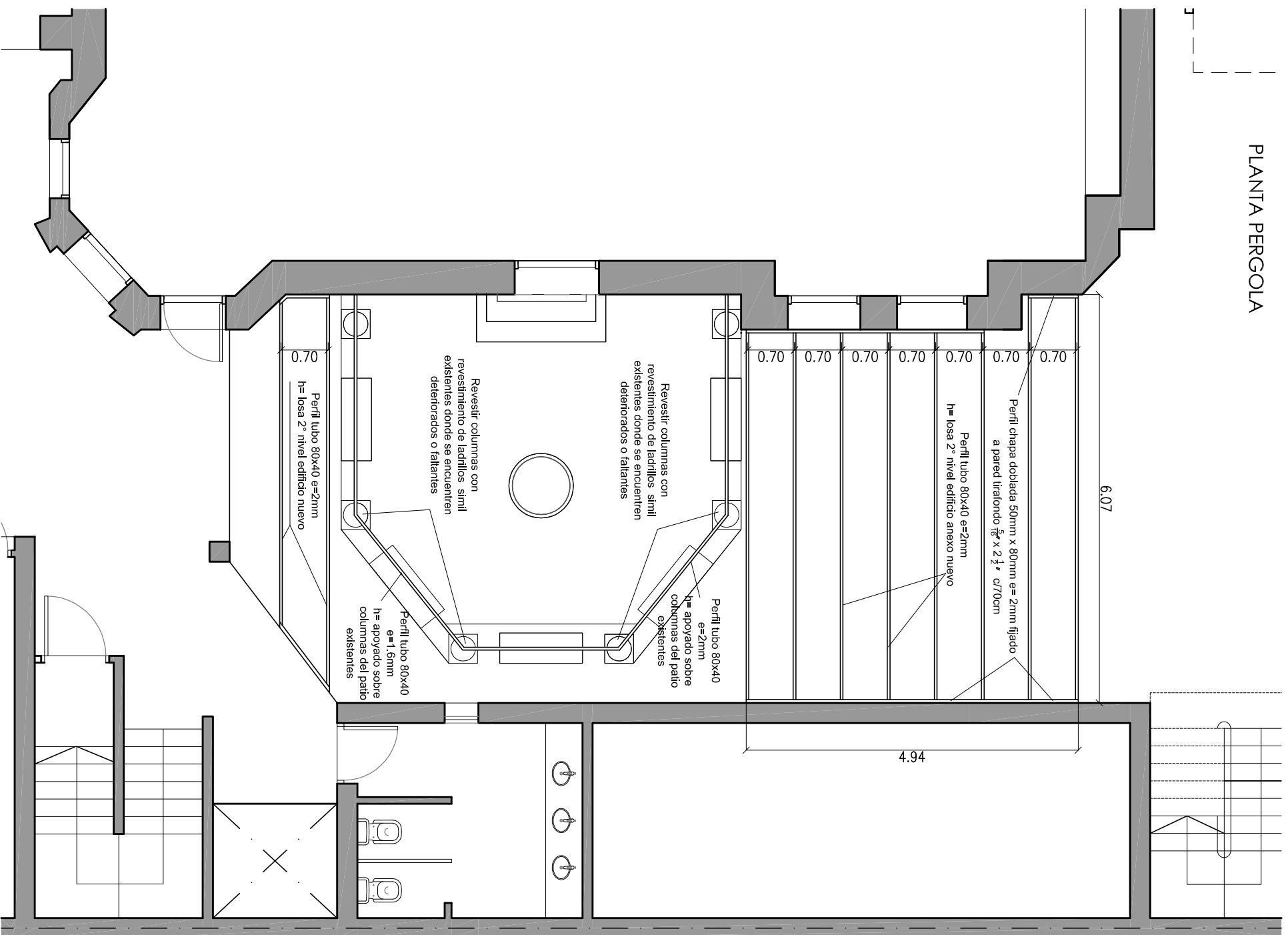
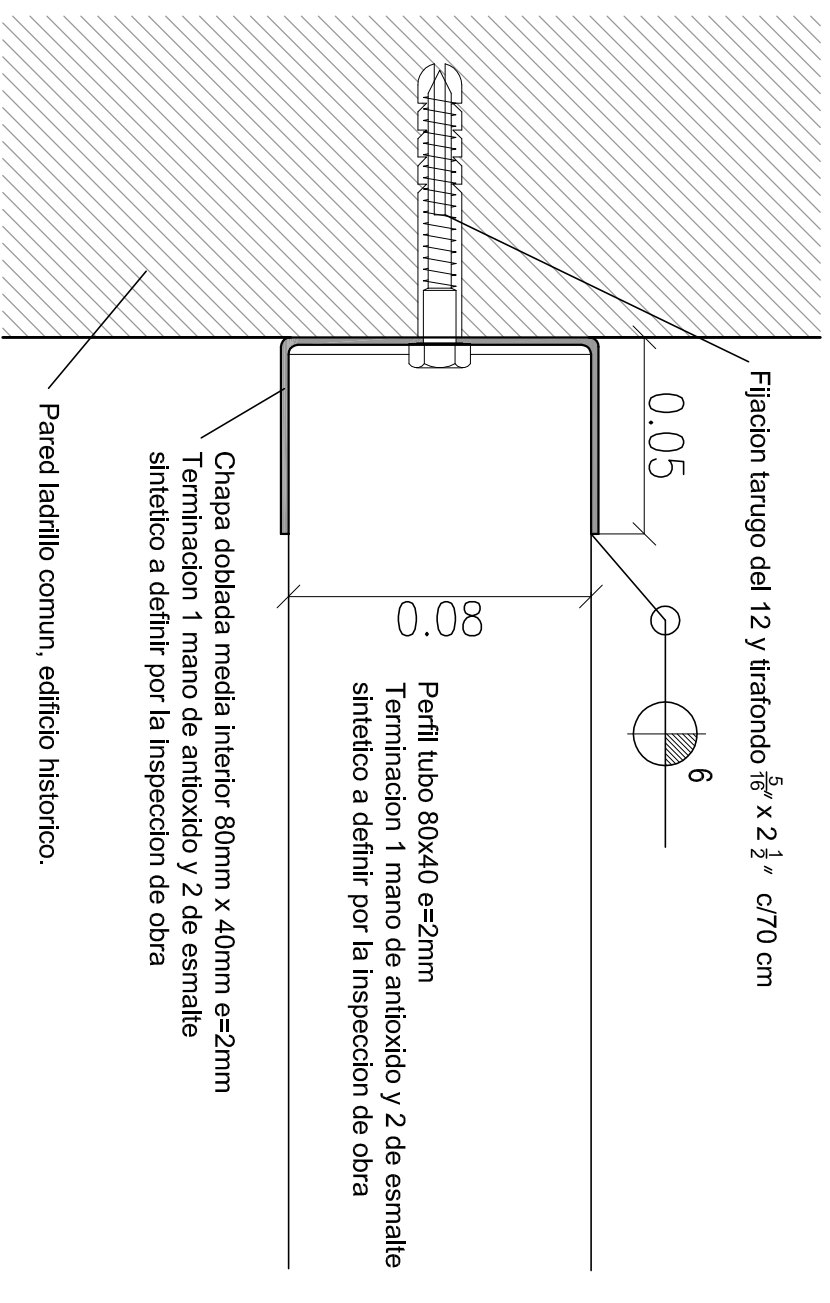


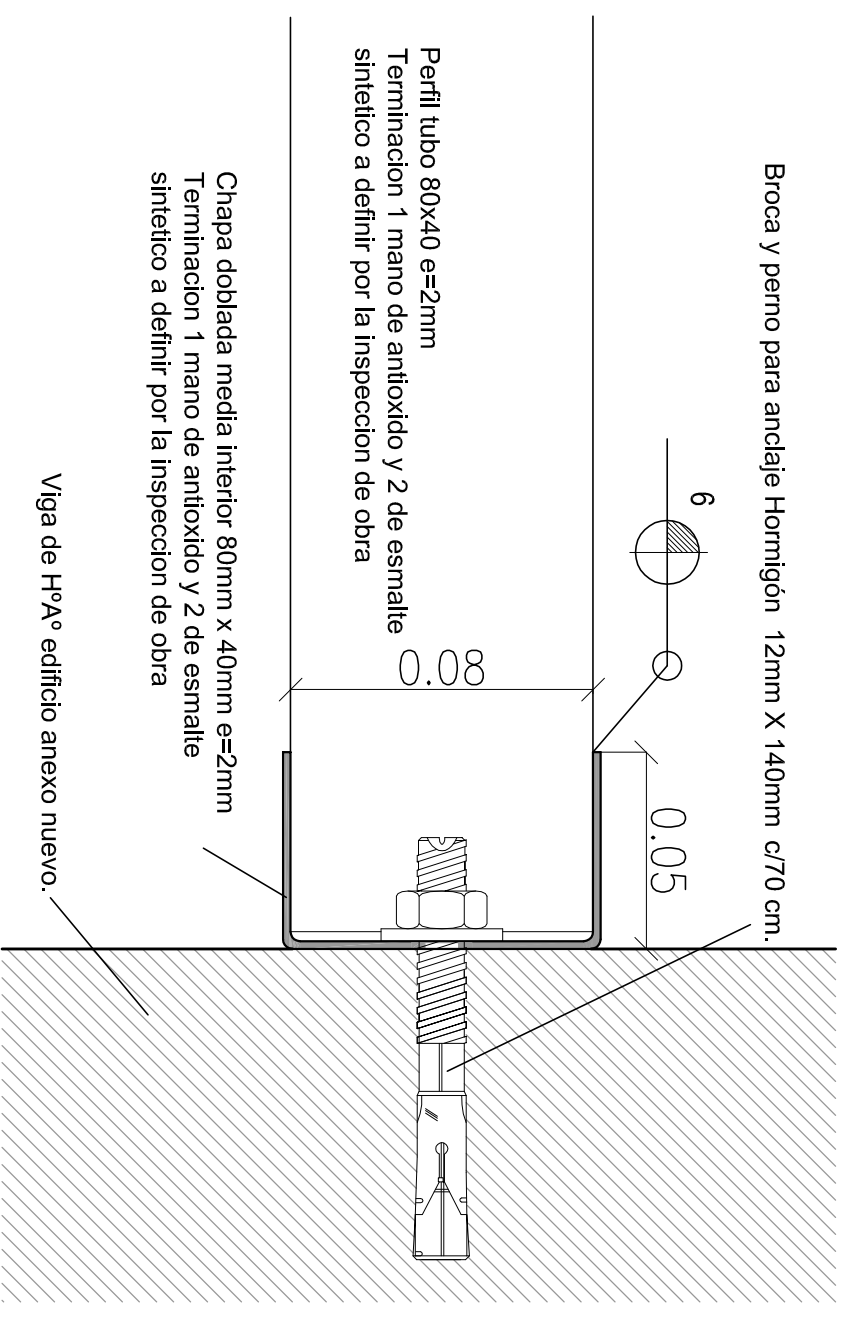
PLANTA PERGOLA



DETALLE ANCLAJE PARED LADRILLO COMUN



DETALLE ANCLAJE A Hº Aº



NOTA: TODA LAS MEDIDAS DEBERAN SER VERIFICADAS EN OBRA

SECRETARIA DE INFRAESTRUCTURA Y PLANTEAMIENTO EDILICIO

UBICACION	FECHA	ARCHIVO	ESCALA
FRENCH 3614	Marzo 2021		1:7.5 1:2



Universidad Nacional de las Artes

OBRA	PLANO
French 3614 Proyectos ejecutivos del Programa de obras complementarias	PLANTA Y DETALLES AREA PERGOLA

Arq-11